



DATA SHEET

超寬帶時鐘信號解耦器

100KHz ~ 3GHz Operating Frequency

P/N: RUWB B3000X0T



Rev	P/N	Description	Date
V01	BxxxxX0T	01Version	2016/01/01

特點 / Features

- SMD 貼片(表面粘著)式 0805 元件
- 適用於高頻時鐘信號及其諧波之電磁雜訊濾波須求設備使用
- 適用於高穩定度及性賴性佳之要求的設備元件
- 額定耐電流 1.9A
- 取得 AEC-Q200 車規認證

應用 / Applications

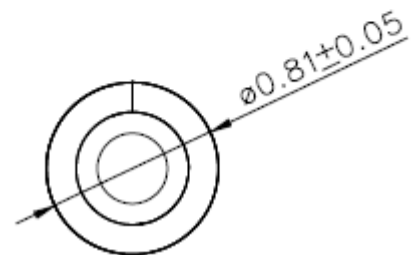
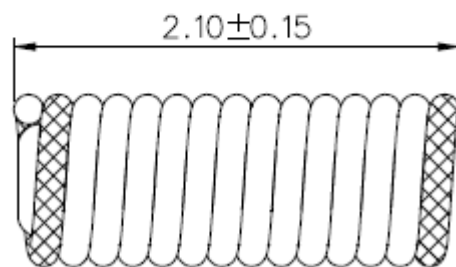
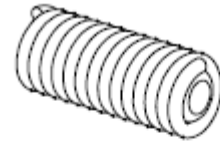
- 100KHz~3GHz 超寬帶電磁雜訊濾波應用
- CLK 時鐘信號所形成之電磁輻射雜訊濾波
- 差模信號電磁輻射雜訊濾除
- 提高 ESD +-1.5kv 耐受度
- 在芯片的電源及各 I/O 端做為 T 型濾波器使用可以提高 BCI (Bulk current injection)的耐受度
- 使用在 GPS 模組電源端可以相當程度的提高 GPS 的靈敏度
- 串接在二極管的前後,可以消除二極管的因逆向電流所產生的電磁干擾
- 使用在音源功放輸出端可以解決手持天線的訊號干擾問題

導敘 / Description

唐碩科技以提供專業解決射頻及低頻電磁波干擾雜訊濾波技術為主要業務的科技服務公司，有鑒於電子新興產業的迅速發展；產品趨向輕薄短小及超高速傳輸為主流發展趨勢及方向。遂導致電子產品電磁輻射干擾的問題日益嚴重，為了使業界的產品可以迅速的通過國際電磁兼容的標準認證遂投入研發超寬帶雜訊濾波元件，目的在協助業界能及早克服及通過電磁兼容干擾及抗擾的問題，使產品能在最小幅度成本的整改並以最快的時間內出貨獲利。



結構 / Construction (單位/Unit: mm)



端面 / Termination:

Solder Coated: Composition: 鍍銀 / Silver, 鍍錫 / Sn

質量 / Weight:

0.005 g

鐵氧體組成材料：合金材料

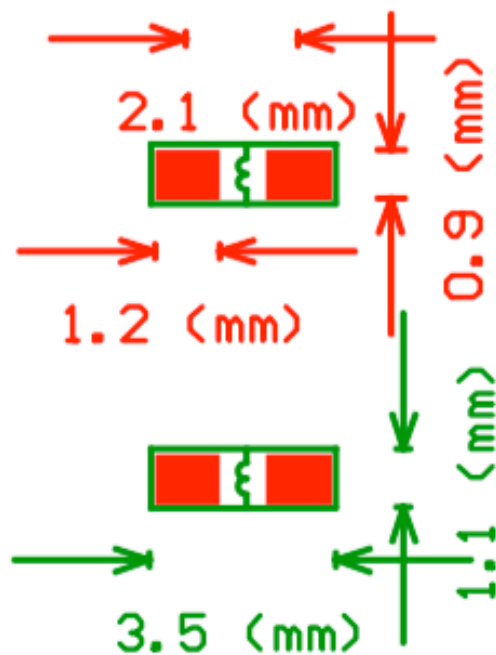
線圈材料：特殊奈米銀漆包線



PCB 吃錫面尺寸/Soldering Pad size

(單位 Unit: mm) 此為依據 IPC-SM-780 的規範制定，請務必遵守

UWB3000



電氣特性 / Electrical Characteristics

射頻特性 / RF Characteristics:

項目	規格	附注
信號衰減頻帶	雜訊衰減度	建議匹配解耦電容
100KHz ~ 1.0GHz	-35dB	100nF
1.0GHz ~ 2.0GHz	-25dB	100nF
2.0GHz ~ 3.0GHz	-25dB	100nF
感量	307nH	at 100MHz
容量	3pF	at 100MHz

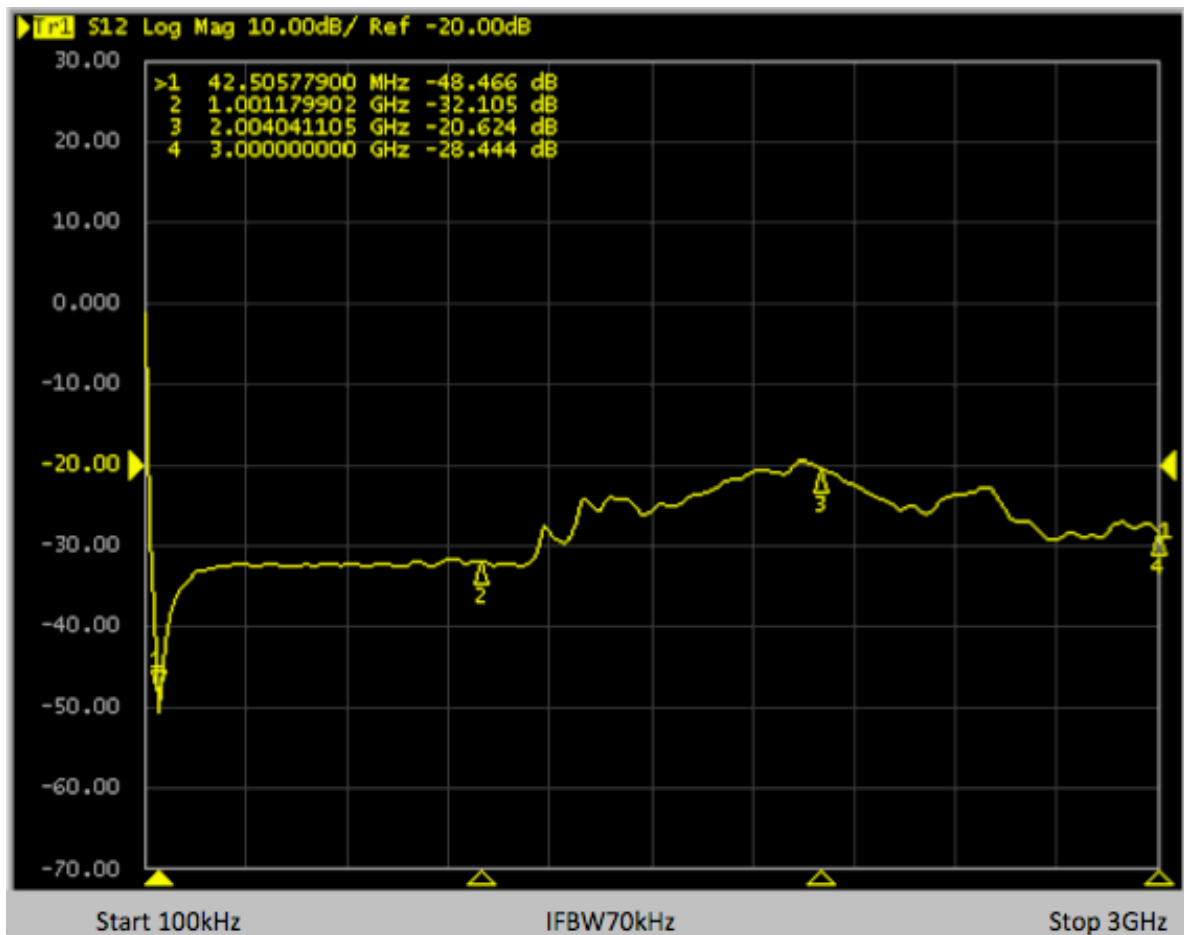


雜訊衰減度：

Start: 100K (Hz)

Stop: 3G (Hz)

Cap Value: 100nF

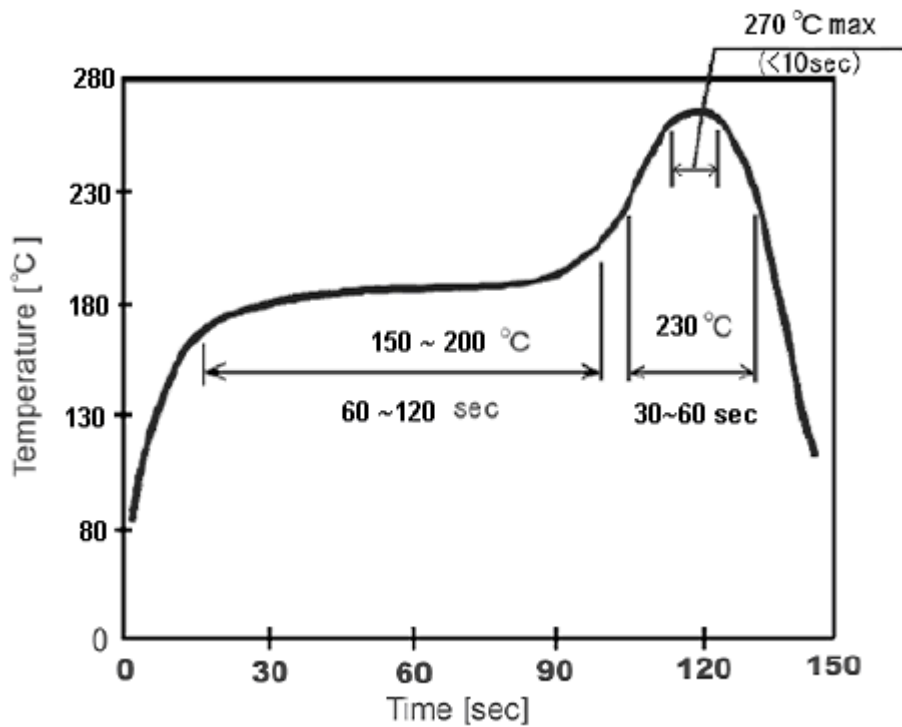




額定電氣特性 / Rating Characteristics:

項目	規格	附注
直流阻抗	45mΩ	
額定耐電流	1900mA	
額定峰值電流	3500mA	40ms
最高過錫溫度	+270°C	10 sec
操作溫度	-40°C ~ 125°C	
儲存溫度	-60°C ~ 150°C	

Reflow/Flow Profile:



Peak Temperature : 270 °C
Time : Less than 10 seconds
Constant Temperature : 150 °C ~ 200 °C
Time : 60 ~120 seconds



信賴性特性 / Environmental Characteristics

可靠度測試 / Reliability Test

結構表現 / Mechanical Performance

Test Item	Test condition	Specification
相對濕度測試	相對濕度: 90% ~ 95% R.H. 測試溫度: 50± 2°C 測試時間: 500± 24hours 量測狀態: 在測試結束後 24 小時以後	無結構損壞 端面無氧化 元件電器特性完好
溫度循環測試	1. 30± 5 分鐘 at -40°C± 5°C 2. 10~15 分鐘室溫 3. 30± 5 分鐘 at +125°C± 5°C 4. 10~15 分鐘室溫 總共測試 100 次的溫度循環	無結構損壞 端面無氧化 元件電器特性完好
高溫衝擊測試	測試溫度: +150°C± 3°C 測試時間: 48 小時	無結構損壞 端面無氧化 元件電器特性完好
低溫衝擊測試	測試溫度: -40°C± 3°C 測試時間: 48 小時	無結構損壞 端面無氧化 元件電器特性完好



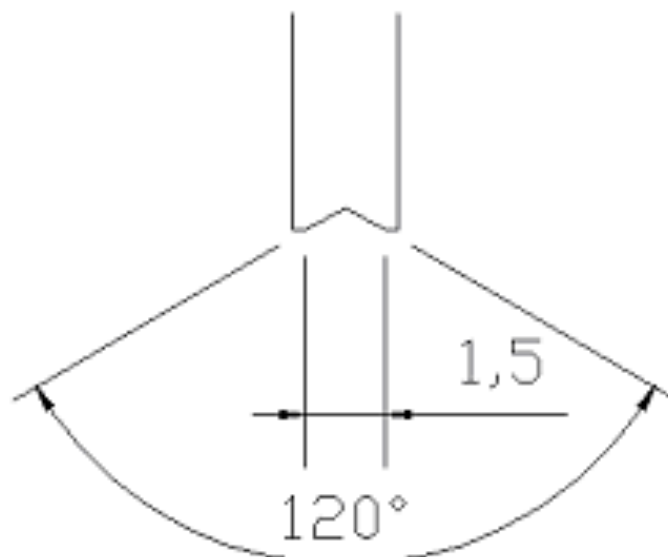
元件編碼 / Ordering Code

RUWB	B	xxxx	X	0	T
RDM UWB device	元件代碼 B: CLK/Data Choke	元件長度 0805	應用頻帶 X: Ultra Wide Band	規格代碼 Code from 0~9 Dependent on Different electrical specification	包裝輪盤代 號 T: 7" Reeled G: 10" Reeled B: Bulk X:

異形元件高速貼片機頭結構

SMD Machine Head 120° V Cut Diagram

(unit: mm)



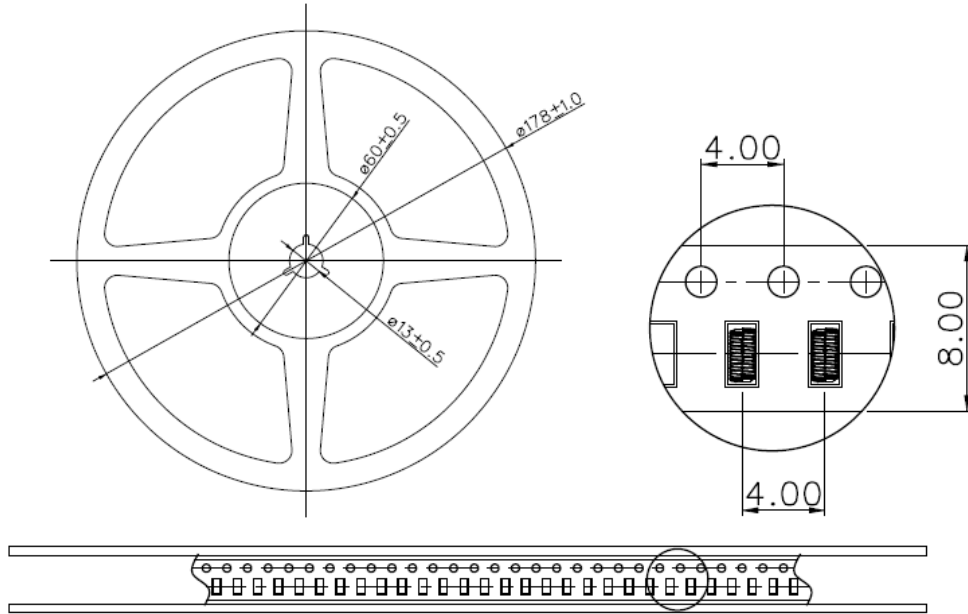
吸嘴材質請勿使用鐵磁性材料



包裝輪盤 / TAPE & REEL PACKAGING INFORMATION

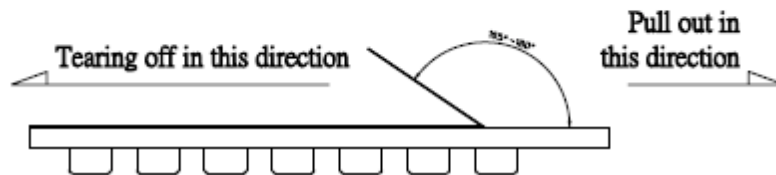
最小訂購量 / STANDARD QUANTITY EMBOSSED

TAPE 4,000 Pcs/7" REEL



Notes:

- 9. Force of tearing off top tape 15~80gf.



- 10. Edge of roofing up should be adhered.

The top cover tape to the side of reel an adhesive tape.

- 11. Top cover tape should be limited in area of plastic tape.

- 12. Quantity : Plastic reel about 4000pcs/7" reel.



線路參考案例

